

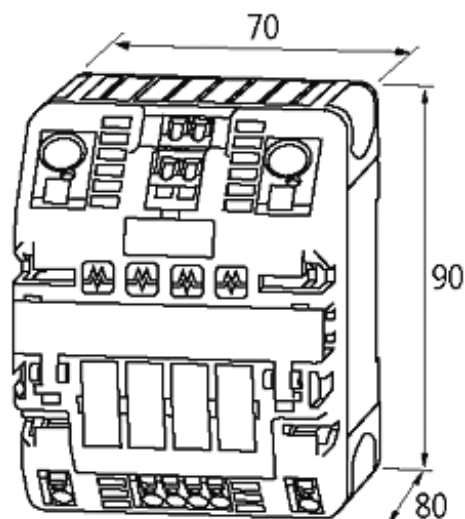
**MICO 4.4.10 Actuator-Sensor, 4-kanalowy**

WE:24VDC WY:2 kanały 24VDC/1-2-3-4ADC, 2 kanały:24VDC/4-6-8-10ADC

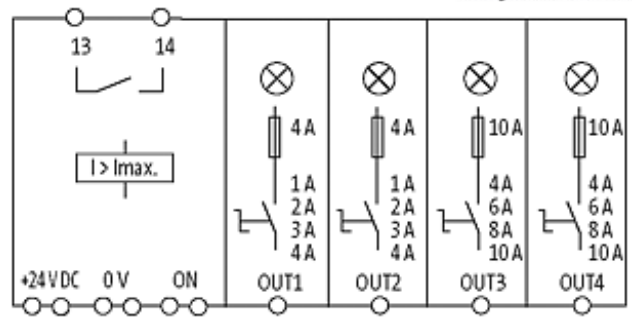
**MICO 4.4.10 ACTUATOR-SENSOR**

4 kanały

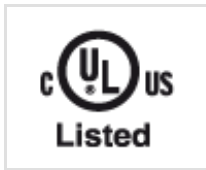
Ustawienie prądu 2 × 1 A, 2 A, 3 A, 4 A; 2 × 4 A, 6 A, 8 A, 10 A

[Link do produktu](#)**Ilustracje**

stay connected



Ilustracja zastępcza

**Dopuszczenia****Wejście**

Napięcie robocze 24 V DC (18...30 V DC)

**Wejścia kontrolne**

Napięcie wejściowe (ON) 10...30 V DC

Długość impulsu (ON) min. 20 ms

**Wyjścia kontrolera**

Zbiornicze wyjście sygnałowe bezpotencjałowy 30 V AC / DC, 100 mA

**Dane ogólne**

Typ połączenia Zaciski sprężynowe

Zaciski wejściowe 2 × 16 mm<sup>2</sup>Zaciski wyjściowe na wyjście 1 × 4 mm<sup>2</sup>Zaciski sygnalizacyjne 2.5 mm<sup>2</sup>

Koncepcja mostkowania z obu stron za pomocą zacisku sprężynowego lub zestawu mostkowego (max. 40 A)

Typ montażu Zatrask na szynie DIN TH35 (EN 60715)

Wymiary (wys. × szer. × gł.) 90×70×80 mm

Zakres temperatur 0...+55 °C (temp. składowania -40...+80 °C)

**Wyjście**

Regulacja prądu 1 A, 2 A, 3 A, 4 A; 4 A, 6 A, 8 A, 10 A, przy użyciu przełącznika wpuszczonego, plombowanego

Zdolność włączeniowa max. 20 mF (na kanał)

**Dane handlowe**

EAN 4048879294515

eClass 27141901

Jednostka pakowania 1

Kod taryfy celnej 85363010

Kraj pochodzenia CZ

Informacje zawarte w niniejszej karcie charakterystyki zostały opracowane z największą starannością. Odpowiedzialność co do poprawności, kompletności i aktualności jest ograniczona do rażącego przewinienia. Stan: 08/18

Murrelektronik SP. z o.o. | ul. Jordana 11 | 40-056 Katowice | Tel.: +48 32 730 00 20 | Fax: +48 32 730 00 23 | shop@murrelektronik.pl | shop.murrelektronik.pl

